

SHIDAR

www.shidar.com

欣達企業有限公司
SHIDAR Instrument.co.,ltd

SHIDAR



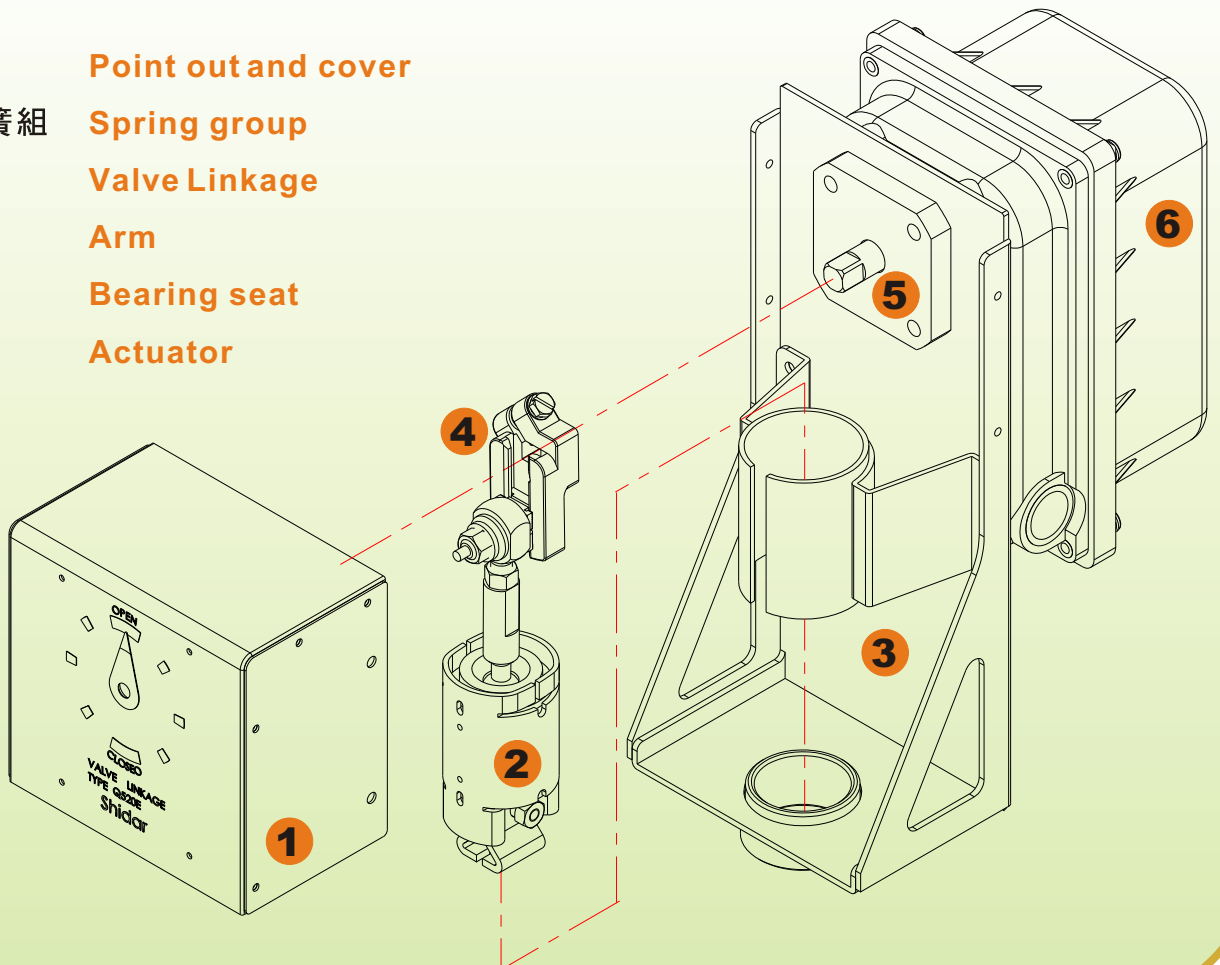
S25

ACTUATOR

使用電源: Voltage	AC110V	AC220V	AC24V
消耗功率: Input Power (W)	30W	30W	25W
消耗電流: Input Current(mA)	300mA	100mA	800mA
關閉時間: On / Off Time	60sec / 180°		
最大扭力: Torque Maxi	3500N		
防水等級: Weatherproof	IP65		
周圍溫度: Fluid Temperature	-20°C~+60°C		
周圍溼度: Peripheral Moisture	Below 90%RH		



- 1. 上蓋 **Point out and cover**
- 2. 萬向彈簧組 **Spring group**
- 3. 閥座 **Valve Linkage**
- 4. 搖臂 **Arm**
- 5. 軸承座 **Bearing seat**
- 6. S25 **Actuator**



ACTUATOR

Q520E

CE



FY900



S25-BQ



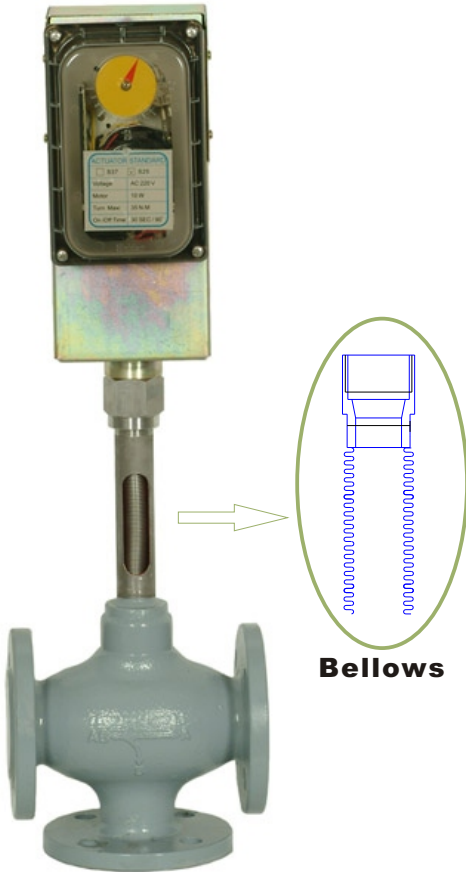
S25-WRF



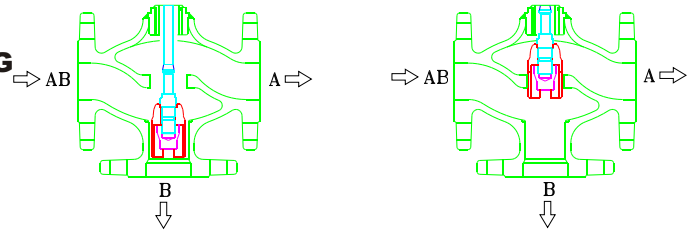
S25-WPT

SPECIFICATIONS

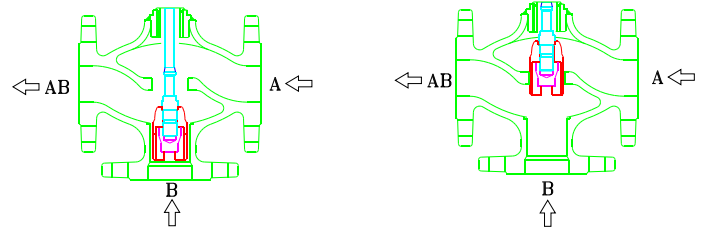
- Action** Stem up to close port A-AB
- Nominal pressure rating** PN16
- Flow characteristic** Equal percentage port A-AB, linear port B-AB
- Rangeability** 50:1
- Leakage rate** 0.5 % of k_{vs} port A-AB
1 % of k_{vs} port B-AB
- Stroke** 20 mm



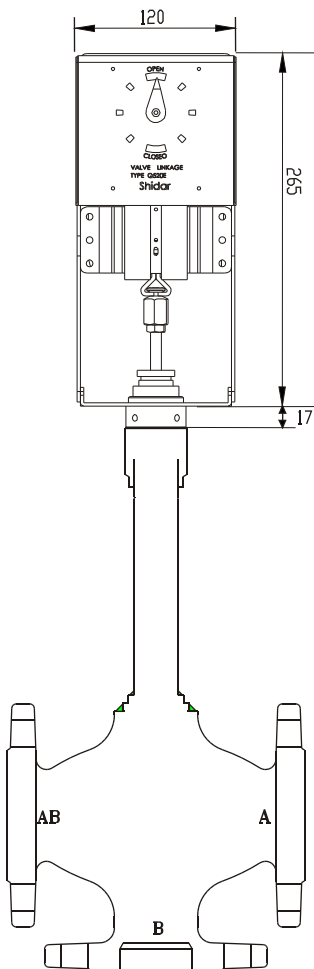
DIVERTING VALVE
分流



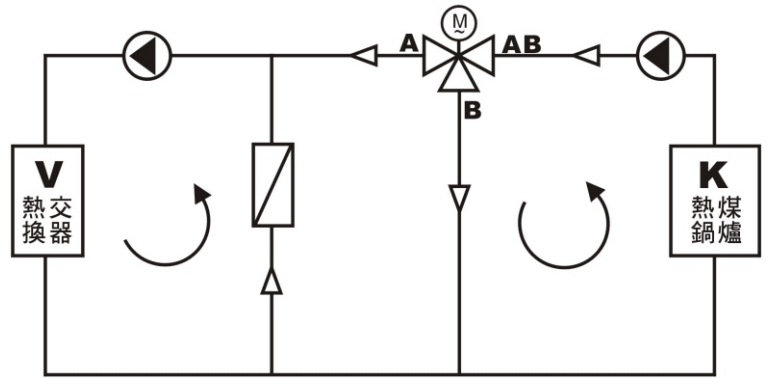
MIXING VALVE
混流



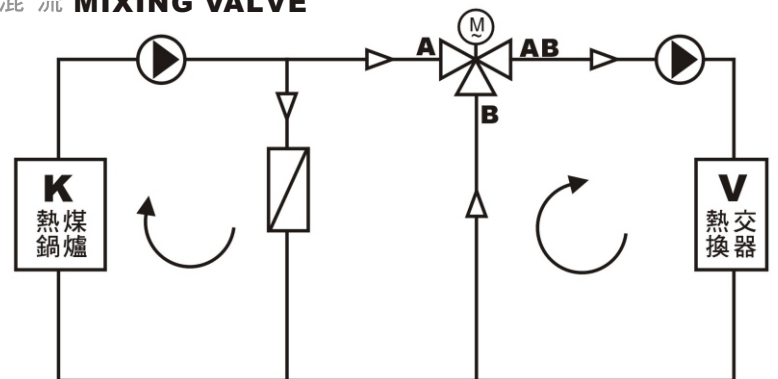
INSTALLATION



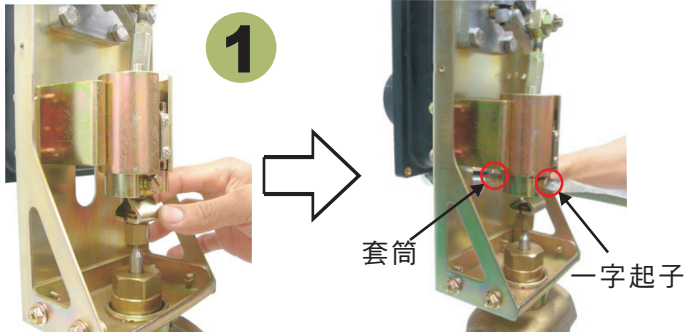
分流 **DIVERTING VALVE**



混流 **MIXING VALVE**

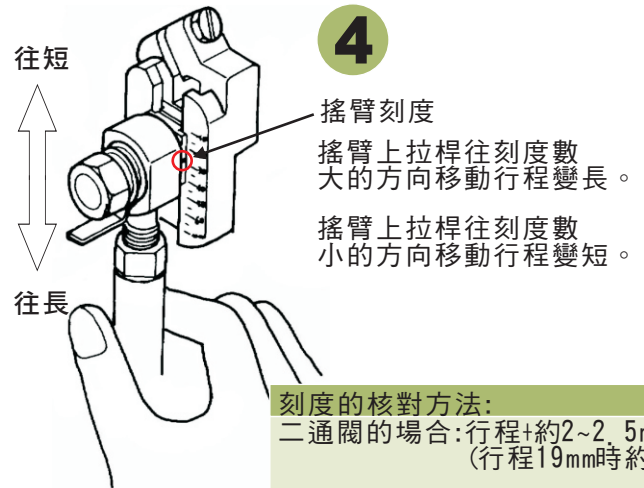


※ **注意事項:**
調動前，閥門要停在50%之位置才可進行調整。
[閥門不是關閉狀態]



確實固定瓜勾

利用套筒及一字起子
鎖穩抓勾固定螺絲組



4

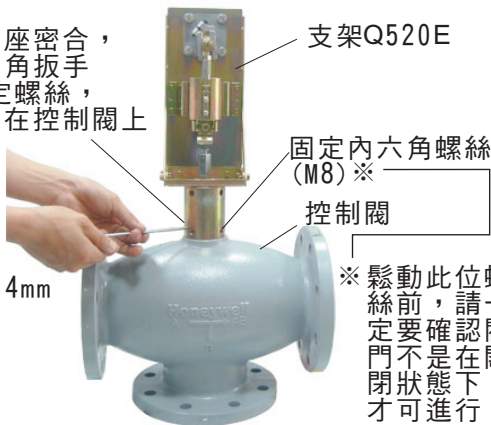
搖臂刻度
搖臂上拉桿往刻度數大的方向移動行程變長。

搖臂上拉桿往刻度數小的方向移動行程變短。

刻度的核對方法:
二通閥的場合:行程+約2~2.5mm
(行程19mm時約21mm)
三通閥的場合:行程+約6mm
(行程19mm時約25mm)

2

將支架與閥座密合，
然後使用六角扳手
旋緊2顆固定螺絲，
將支架固定在控制閥上



六角扳手:4mm

支架Q520E

固定內六角螺絲
(M8)※

控制閥

※ 鬆動此位螺絲前，請一
定確認閥關
閉狀態，下
閉狀進行。

3

鬆動搖臂結構螺母，
藉以調整搖臂行程

調整完成後，請
確實鎖緊螺絲組

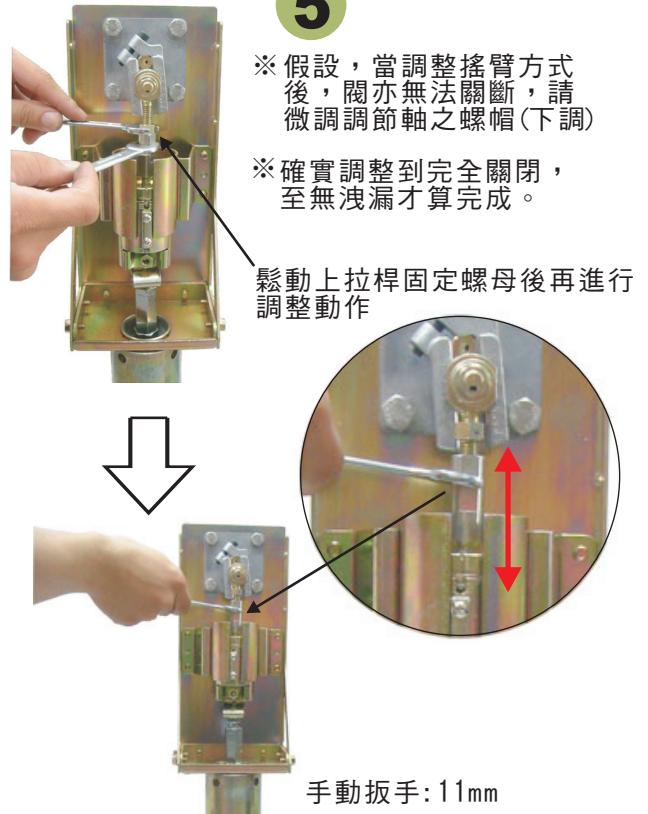


手動扳手:14mm

5

※ 假設，當調整搖臂方式
後，閥亦無法關斷，請
微調調節軸之螺帽(下調)

※ 確實調整到完全關閉，
至無洩漏才算完成。



手動扳手:11mm

6

用手動扳手轉動調節軸，將彈簧片移動
半個刻度至一個刻度左右，調節彈簧應
力緩衝機構。

上移:偏移往上行進

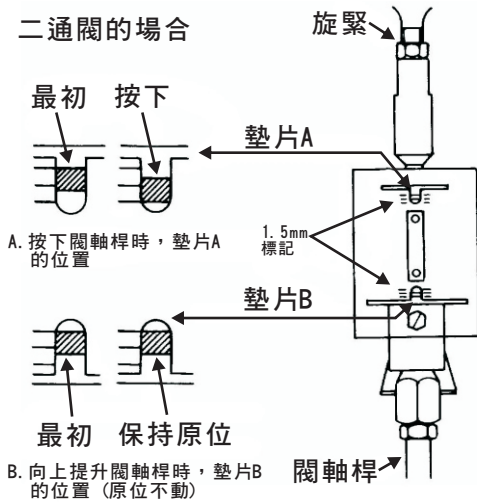
下移:偏移往下行進

(本項調整可在關閉之位置進行)

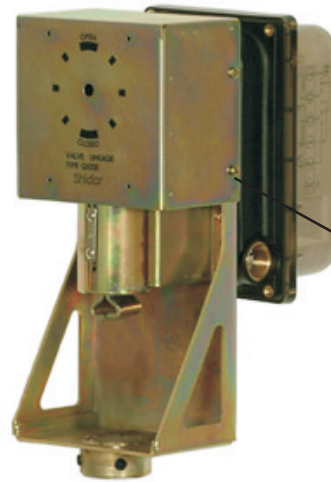
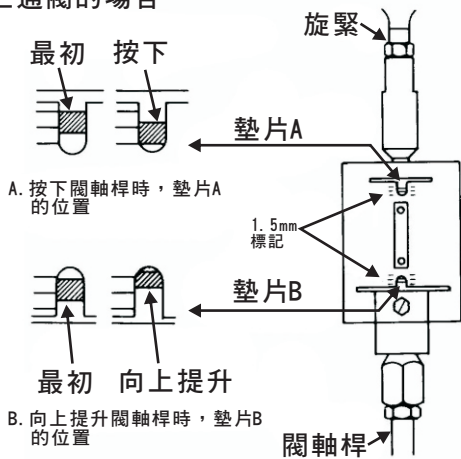
調節完成後，請確實將螺帽固定。

※ **注意事項:**
必須十分小心的進行該調節，特別是
過度移動彈簧片可能會妨礙其他機構
，因此應充分注意

二通閥的場合



三通閥的場合



7 完成定位後，請確實固定上蓋，及固定螺絲 4 只

維修保養:

以每六個月為一次週期，檢查確認組裝調節部的螺絲是否鬆動，各部零件是否有劣化。發現異常，請更換零部件。

www.shidar.com

欣達企業有限公司
SHIDAR Instrument.co.,ltd

70168台南市東區崇明13街10巷15號

NO.15,LANE 10,CHONG MING 13TH ST.,TAINAN 70168 CITY. TAIWAN R.O.C

TEL :+886 6 268 6216 FAX :+886 6 269 1576

E-mail : shidar@giga.net.tw

銷售客服電話：158 0662 0171 張先生

中文網址：www.cnshidar.com 電子郵件：cnshidar@163.com